

J. C. MINIER

AS. O. C.

PLONGÉE SOUS MARINE



N° 7

NUMERO 7
=====

SAISON 1983/1984

	PAGE
- Le Mot du Président	2
- Quiberon dans la brume	3
- De Fourges ... à Gasny	4
- Voyage au fond des mers	6
- "Le Port" Baudelaire	7
- Jacques Cartier	8
- Petites Annonces	9
- En Vrac	10
- Dossier Chasse	11
- 11 Novembre 1983	13
- Hockey Subaquatique	15

-:~::~:~::~:~::~:~::~:~::~:~::~:~::~:~::~:~::~:~::~:~::~:-

Nous remercions les services de la Mairie du CHESNAY
pour les tirages de cette revue.

2

L E M O T D U P R E S I D E N T

1983 EST MORT VIVE 1984 !

Travail, Prospérité et Santé, c'est ce que je vous souhaite pour cette nouvelle année en ajoutant tout spécialement pour vous, Amis Plongeurs, de belles bulles tout au long de cette saison.

Le rôle d'un club de plongée est entre autre d'instruire et d'encadrer, et je tiens à rendre hommage en ce début d'année à tous les entraîneurs qui chaque semaine sont présents pour vous inoculer la plongée. Diplômé ou non, ils sont tous bénévoles. Prenez en soin, nous y tenons !

Certains d'entre eux seront avec nous à Pâques pour vous aider à découvrir les fonds espagnols. Pour préparer vos parties de chasse, Philippe CARVIN nous a concocté un dossier dont la première partie est publié dans cette revue. Je ne pense pas que Jacques CARTIER connaissait le fusil-harpon mais il connaissait les 3 mâts. Les rescapés seront à SAINT-MALO. Jean Claude vous propose d'y aller. La photo sous-marine c'est presque possible puisque nous allons acheter 1 ou 2 appareils pour l'initiation. Les séances seront le Lundi avec possibilité d'organiser des Week-ends photo.

Quatre candidats se sont présentés à l'examen d'initiateur et quatre ont été reçu. Chapeau et félicitations à Jean Luc BOYARD, Christian LEVIER, Jean Luc GRABOWIECKI et Christian FINEL.

Enfin, je voudrais rappeler à tous que si l'hiver en particulier il n'est pas agréable de "faire de la piscine" c'est indispensable pour les week-ends ou pour vos plongées personnelles. Les descentes de rivière, Aubervilliers et Cergy-Neuville font partie de l'entraînement.

BONNE ANNEE A TOUS !

OLIVIER

QUIBERON DANS LA BRUME

=====

Enfin, pouvoir retrouver un milieu qui nous passionne celui du monde du silence.

Oublier tous nos soucis et se retrouver le soir entre amis devant un décor inoubliable.

Bien sur il y a des petits problèmes : savoir qui plonge avec qui. Mais on oublie trop souvent que quelqu'un se creuse la tête pour les régler.

Une fois à l'eau tout s'efface, malgré le filet d'eau froide qui s'infiltré et la mauvaise visibilité.

10, 20, 30 mètres, enfin le fond, ici un canon oublié, là un banc de poissons et des milliers de petites choses.

Le chef de palanquée nous fait signe : "O.K. tout va bien", mais 30 minutes, et oui, il est temps de remonter.

Le soir, au sec et au chaud, le vin coule à flot pour la St Christian et pour un 2ème échelon bien mérité, même si le lendemain on a du mal à se lever (Hein le Nantais).

Après un rapide petit déjeuner, on s'équipe. On entend des exclamations tout au long de l'équipement car les tenues sont gelées.

Mais le capitaine annonce une plongée sur une épave. Alors là on oublie le froid et le vent qui nous glacent jusqu'aux os.

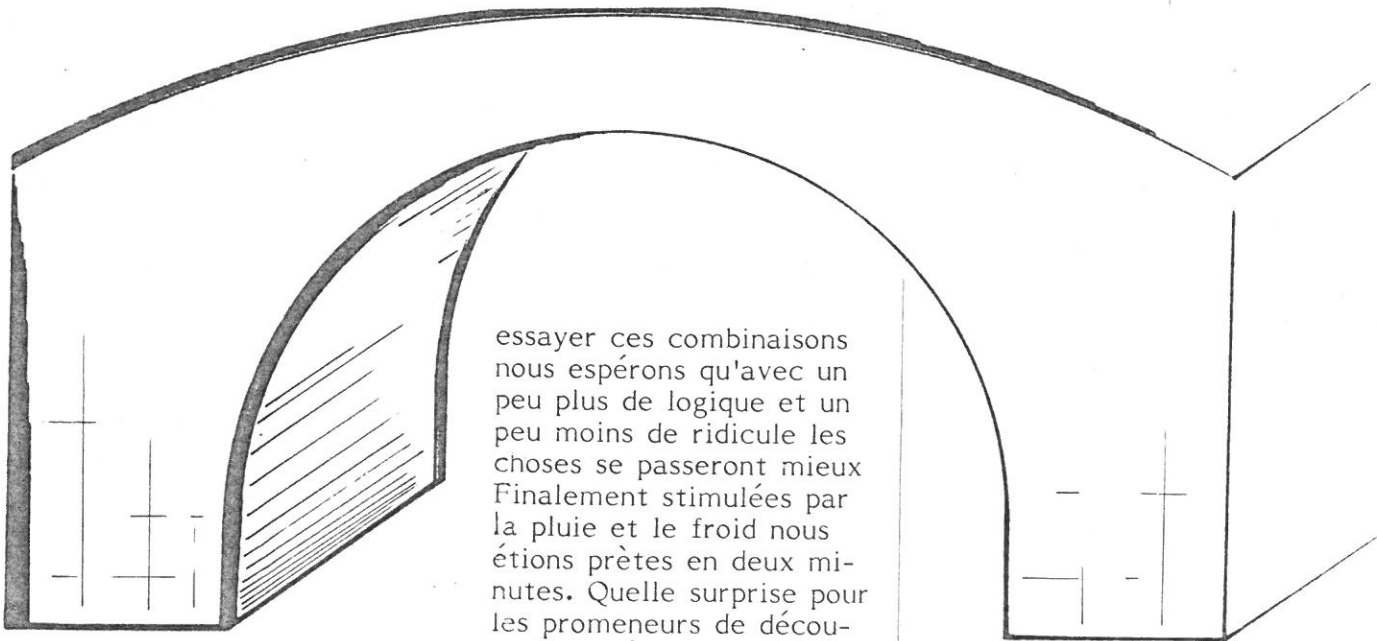
Une épave superbe pour les uns qui ont eu de la chance, pour les autres...voir Denis, il vous racontera... surtout la raie!!!

Déjà dimanche soir, c'est fini, il faut repartir, retrouver la ville, le bruit, les soucis...

A quand le prochain week-end ?

DE FOURGES — — — A GAGNY

Dimanche matin, 7h30, il pleut.
 Isabelle et Véronique tentent d'émerger
 après une folle soirée. Aujourd'hui c'est un
 grand jour : notre toute première sortie
 qui va concrétiser nos entraînements et qui
 va surtout nous changer des petits carreaux
 bleux. Glup...! il faut vraiment le vouloir
 faire trempette pendant deux heures en
 Normandie un 27 novembre... D'ailleurs
 cela ne va pas sans railleries et critiques
 de la part de leur entourage. (-elles sont
 complètement folles!-)
 Donc rendez-vous 8h30 à la piscine ; les
 courageux sont déjà là. Nous voilà partis
 pour le moulin de Fourges dans l'Eure.
 Quelle angoisse ! Ce fut un tel cirque pour



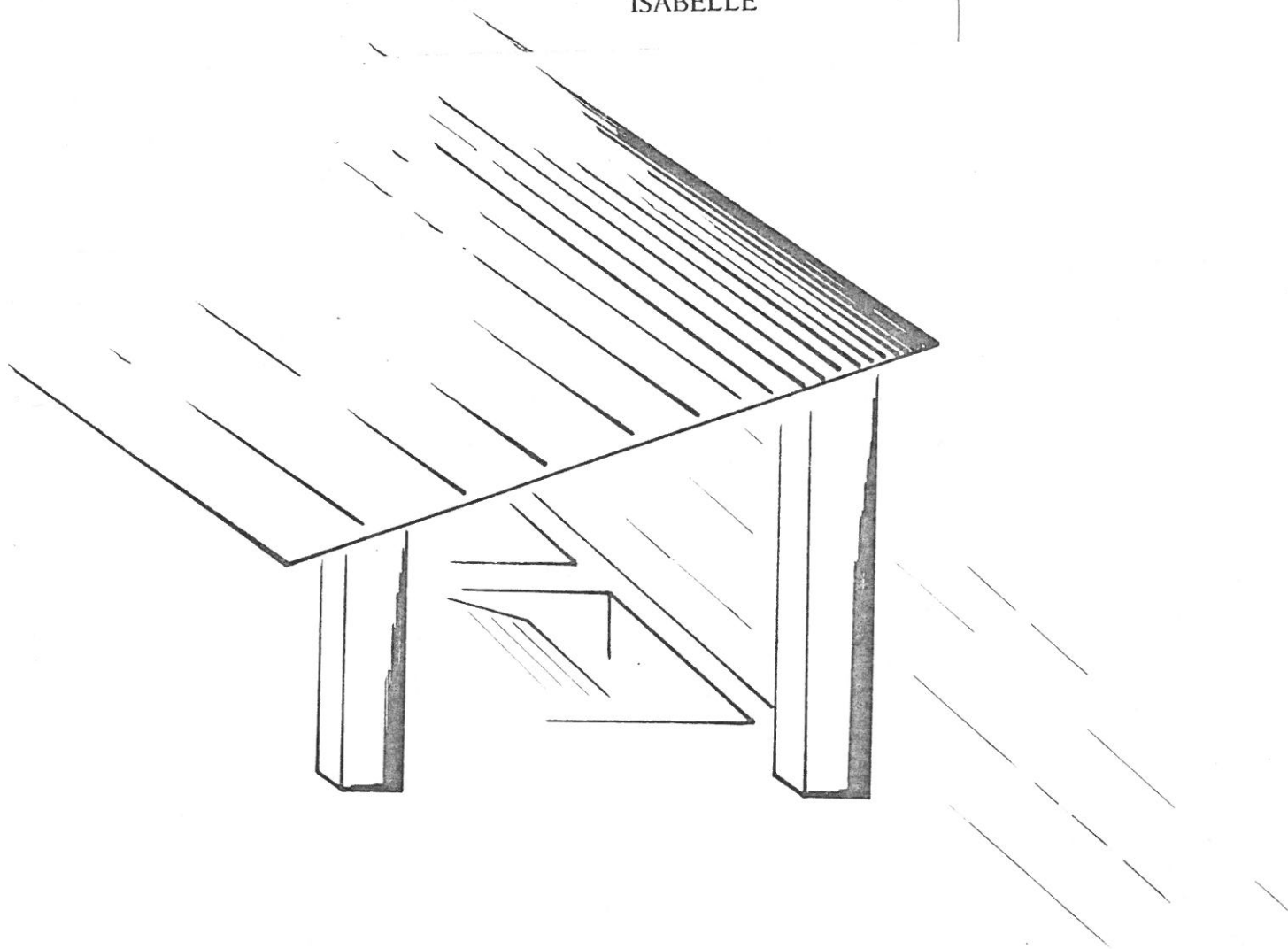
essayer ces combinaisons
 nous espérons qu'avec un
 peu plus de logique et un
 peu moins de ridicule les
 choses se passeront mieux
 Finalement stimulées par
 la pluie et le froid nous
 étions prêtes en deux mi-
 nutes. Quelle surprise pour
 les promeneurs de décou-
 vrir face à ce pittoresque
 moulin à eau un troupeau
 de plongeurs s'ébattant
 avec la grâce de l'otarie.

Hop! un petit saut, on est dans l'eau. Cela
 n'est pas si aisé mais notre appréhension
 se dissipe peu à peu avec les premiers
 mouvements et surtout grâce à la gentil-
 lesse et à l'attention dont font preuve, nos
 charmants compagnons. Portées par le cou-
 rant, nous voilà partis pour 4 km. Le pal-
 mage n'est pas à négliger. Effectivement
 les entraînements à la piscine sont loin
 d'être superflus !!! Cependant heureusement
 que la beauté des fonds ne prime pas sur le
 reste car l'eau, à cette époque, est plutôt
 boueuse, ce qui n'enlève rien au charme de

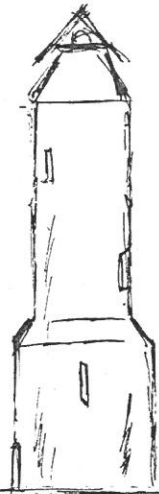


notre promenade. Le vent soufflant dans dans les arbres qui longent la berge nous fait croire à chaque méandre aux joies d'un rapide. Certains emmitouflés, restaient sur le bord pour s'assurer de la bonne progression du groupe. Après 1h30 de descente, le lavoir est en vue. C'est avec plaisir que nous atteignons la rive où, pour nous réchauffer, sont offerts calvados et chocolat (rites très appréciés...)

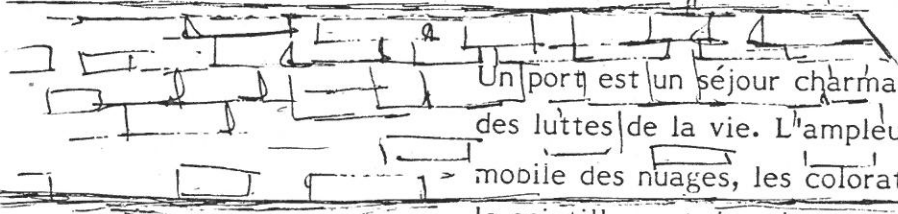
VERONIQUE
ISABELLE





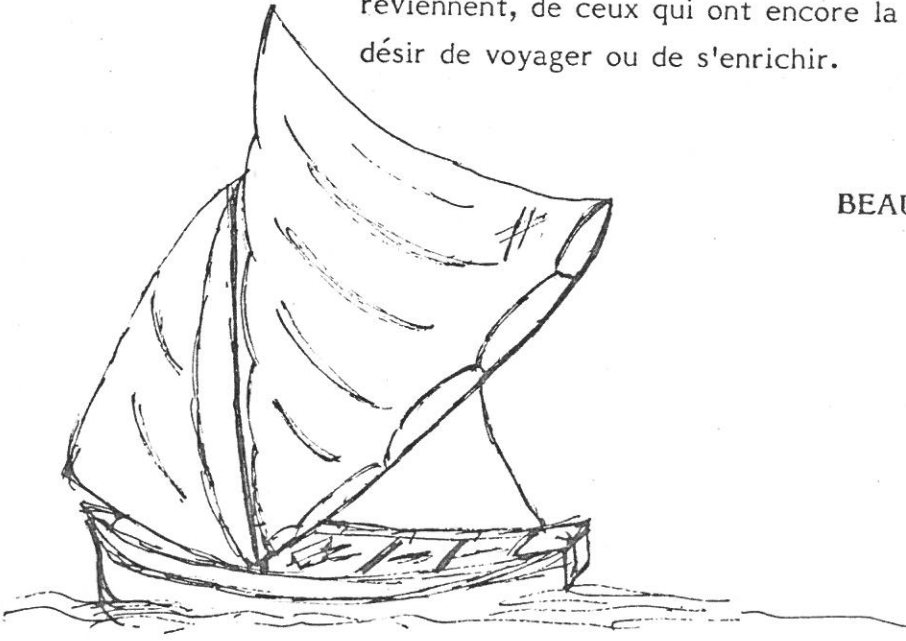


LE PORT



Un port est un séjour charmant pour une âme fatiguée des luttes de la vie. L'ampleur du ciel, l'architecture mobile des nuages, les colorations changeantes de la mer, le scintillement des phares, sont un prisme merveilleusement propre à amuser les yeux sans jamais les lasser. Les formes élancées des navires, au gréement compliqué, auxquels la houle imprime des oscillations harmonieuses, servent à entretenir dans l'âme le goût du rythme et de la beauté. Et puis, surtout, il y a une sorte de plaisir mystérieux et aristocratique pour celui qui n'a plus ni curiosité ni ambition, à contempler, couché dans le belvédère ou accoudé sur le môle, tous ces mouvements de ceux qui partent et de ce qui reviennent, de ceux qui ont encore la force de vouloir, le désir de voyager ou de s'enrichir.

BEAUDELAIRE



Hélène

JACQUES C A R T I E R

1534 - 1984

450ème anniversaire de la lère exploration du CANADA par Jacques CARTIER.

Le célèbre navigateur parti de SAINT MALO en avril 1534 et découvrit la "NOUVELLE FRANCE".

- 1984 -

SAINT MALO au rendez-vous de l'histoire. De très nombreuses manifestations d'AVRIL à SEPTEMBRE 1984 pour célébrer cet anniversaire.

Mais l'une d'elles a retenu mon intention et pourrait intéresser certains d'entre vous.

Du 9 au 15/04/1984, quelques uns des plus beaux "grands" voiliers du Monde feront escale à SAINT MALO.

Navires école servant à la formation des marins de certains pays, mais aussi "vieux gréements" propriétés de clubs ou d'associations faisant revivre les traditions de la marine d'autrefois sur toutes les mers du globe.

Durant ce rassemblement, des fêtes seront organisées à SAINT MALO pour animer la ville et offrir aux visiteurs de nombreux spectacles de qualité avant une grandiose reconstitution historique le soir du 14 AVRIL.

Au matin du 15 avril, certains des voiliers présents prendront le départ de la course SAINT MALO - QUEBEC.

Si cette manifestation vous intéresse, nous pourrions peut être organiser un week-end les 14 et 15 avril, car je crois qu'un tel rassemblement de "vieux voiliers" ne se reproduira pas de sitôt, et SAINT MALO est une ville merveilleuse.

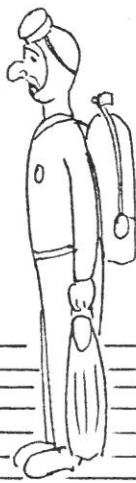
JEAN CLAUDE.

LE PETIT THEATRE DES ANNONCES
 PLONGEE
 A VENDRE

SUITE A LA GREVE
 DES ANNONCEURS,
 LE PETIT THEATRE DES
 ANNONCES VA FERMER

Y'A PAS
 GRANDS CHOSE!
 DOMMAGE!

PROFONDIMETRE
 "SPIROTECHNIQUE"
 EXCELLENT ETAT
 200,00F
 S'ADRESSER A
 DENIS JACQUIN
 TEL B: 7719175 P.332
 D: 9558481



T.W.

EN VRAC / EN VRAC / EN VRAC / EN VRAC / EN VRAC / EN VRAC / EN VRAC

PAQUES 84

21/22/23 AVRIL

ESTARTIT-ESPAGNE

6 PLONGEES -HOTEL

CAR COUCHETTES

INSCRIPTIONS IMMEDIATES

NON PLONGEUR 800 F.

PLONGEUR 1100 F.

PARTICIPATION

SECTION...250 F.

SOIT PLONGEUR 850 F.

DESCENTE DE RIVIERE

19 FEVRIER PROCHAIN (DIMANCHE)

LE MESNIL PONCEAU / CHERISY

DANS L'EURE

8h30 PISCINE /9h30 SUR PLACE

RENSEIGNEMENTS ET INSCRIPTIONS

AUPRES DE PHILIPPE

NOUVEAU !

PHOTO-CINE-VIDEO !

POUR TOUTES INFORMATIONS OU RENSEIGNEMENTS
LE SECRETARIAT EST OUVERT DE 19h30 A 20h.

CREATION DE CETTE
ACTIVITE AVEC
APPAREILS ET
CAISSON VIDEO .
CONTACTER OLIVIER.

HOCKEY SUBAQUATIQUE

DENIS ET JEAN-LUC VONT

ILS REUSSIR A MONTER

UNE EQUIPE FEMININE ?

MESDAMES , A VOS CROSSES.

ET VOTRE DEUXIEME TRIMESTRE ?

AH BON ! VOUS Y AVEZ PENSE

TANT MIEUX

QUELQUES REFLEXIONS SUR LA PECHE SOUS-MARINE

I Le matériel spécifique à la pêche sous-marine

a) le plombage

* la ceinture sera en caoutchouc, ce qui l'empêchera de tourner autour de la taille (il n'y a pas ici de sous-cutale).

Une ceinture marseillaise aura l'avantage de ne pas se dérègler pendant la partie de pêche.

* Mettre un plomb de 500 à 700 grammes à chaque cheville, en enlevant un kilo à la ceinture (intérêt : cf agachon).

b) les gants

Une partie de pêche durant deux ou trois heures en général, ils permettront de se protéger d'abord du froid. Ils servent aussi à manipuler poissons, coquillages et crustacés sans problèmes (sauf pour les tourteaux ...).

c) les palmes

Des palmes longues (ex : Dessault voile rouge) permettent de se déplacer ou de se maintenir dans le courant plus facilement.

d) le ballon

Il est comme le couteau indispensable. On s'en sert pour accrocher du matériel, pour se protéger des bateaux, pour se reposer dans le courant après l'avoir accroché au fond.

e) l'accroche poisson

On l'attache à la bouée. C'est un clou percé en son milieu, on y passe un fil genre câble électrique gainé qui aura l'avantage de ne pas s'emmêler au fil de la bouée. 50 cm suffisent dans tous les cas. Pour les crustacés et coquillages, on prend un filet qui comporte une poignée (Sporasub) car on la tient d'une d'une main et on peut le laisser fermé et accroché à la bouée.

.../...

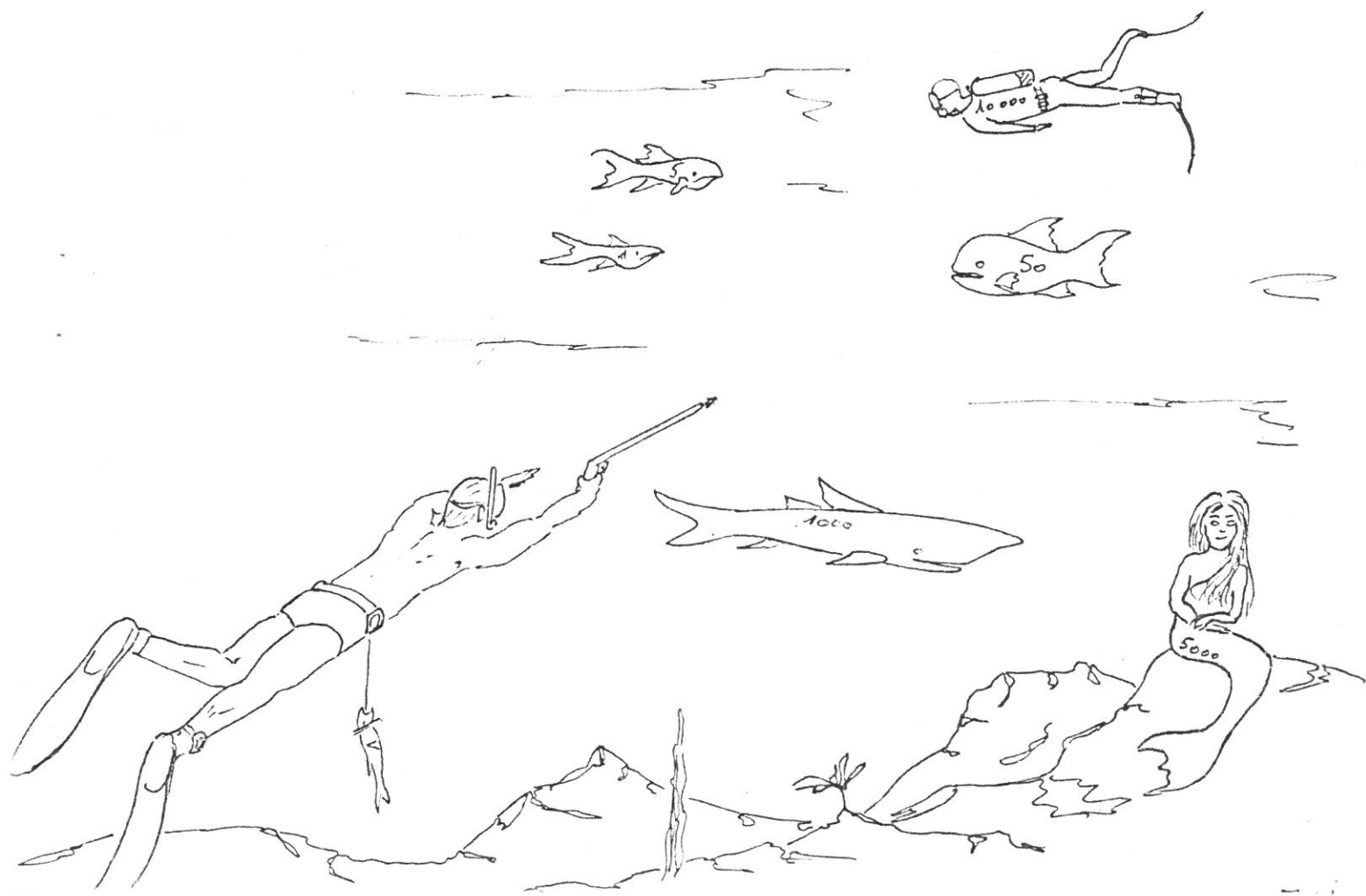
f) le fusil

Il faut prendre un fusil de qualité, dans les séries "compétition" de la marque choisie. L'arbalète pourra être pour le début soit une "standard" (tube de 90 cm) soit une "junior" (tube de 75 cm). Elles permettent de tirer en pleine eau comme à trou en faisant attention (à bout portant, c'est la flèche qui se tord, pas le rocher). On aura en réserve une paire d'obus, et on vérifiera l'état de la ficelle de temps en temps. Ne pas démonter son fusil pour ne pas abîmer les joints à chaque bout du tube.

Comme pour la plongée, on aura un matériel en bon état, le plus simple possible.

A SUIVRE ...

Philippe CARVIN



QUIBERON LE 11 NOVEMBRE 1983

C'est par un matin brumeux que nous nous retrouvons à l'école Nationale de voile. Ce centre nous servira de lieu d'hébergement durant les trois jours. Juste le temps pour les matinaux que nous sommes de saluer les arrivés de la veille et c'est le départ. Le cortège de nos voitures s'étire sur les 6km qui nous séparent du port, pour finir par se reformer sur le quai où le bateau nous attend. On fait sa connaissance en y débarquant les blocs et les affaires de plongées. Le bateau fait une dizaine de mètres de long, avec au centre la cabine de pilotage. Il est équipé d'une radio, d'un sondeur et du dernier cri en matière de point en temps réel, au travers d'un appareil affichant en permanence la longitude et la latitude. Cette petite merveille exploite paraît-il les signaux reçus d'un satellite géostationnaire. Deux cabines, une derrière le poste de pilotage, une à l'avant nous permettront de nous rhabiller pendant les retours. "Alors il n'est pas beau notre bateau"?

PREMIERE PLONGEE :

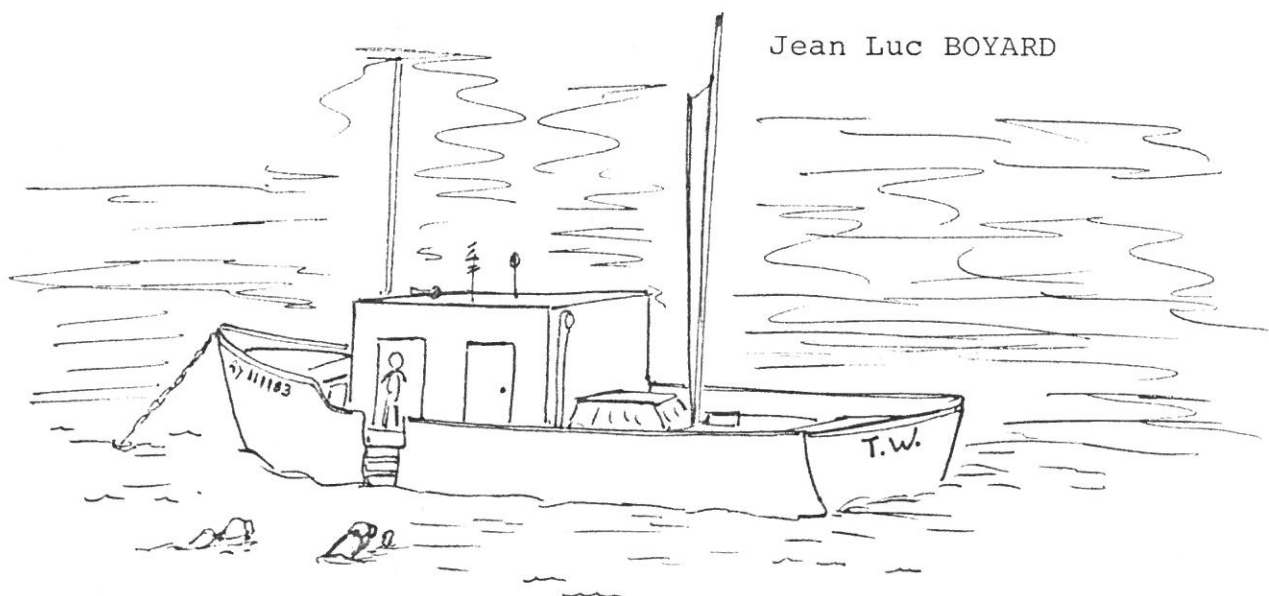
Après un quart d'heure de mer, sur le lieu de plongée, c'est la surprise : Un brouillard épais nous entoure. La côte se dérobe vite à nos yeux. Michel nous rappelle les palanquées et les consignes de sécurité. En outre, ne pas s'éloigner trop du bateau, la visibilité étant réduite à une centaine de mètres. Il nous donne en prime un exercice de réadaptation. " Allez HOP à l'eau ! OUAOUHHHHHHH !!!! Hé oui nous sommes en Novembre. Regroupement au bout et direction le fond. La plongée s'effectue par 15 mètres sur des gros rochers entrelacés de failles. On y rencontre des vieilles, des lieux, des tacauds, des raies, des gorgones, des éponges, des oursins.... "J'arrête là mon énumération. Hé Oui! Si tu veux tout savoir, la prochaine fois viens avec nous !". La visibilité est bonne, une dizaine de mètres et pour ainsi dire aucun courant. " Le pied quoi !". Au bout de 10 minutes d'exploration regroupement en rang par deux. "C'est vite fait nous sommes trois." Chacun exécute à son tour un vidage de masque et un lacher d'embout. OK, tout va bien, on poursuit l'exploration. En revenant vers le bateau, on s'arrête pour regarder la sarabande des vieilles et des tacauds qui dégustent les oursins ouverts par nos soins. Vingt minutes de plongée, "NONO" me fait signe qu'il est sur réserve. Echange de signes, OK tout va bien, tout le monde remonte. Un arrêt à 3 mètres pour un palier de principe, un tour d'horizon et l'on émerge à une cinquantaine de mètres du bateau. Deux coups de palmes (normal, on est bien entraîné au CHESNAV) et nous sommes sur le pont du bateau à échanger nos impressions. Le retour s'effectue au son de la corne de brume. Débarquement des blocs pour le gonflage, visite touristique à ces musées nommés "Cafés" en breton, et retour au centre pour le repas et l'installation. Nous disposons pour nous tous d'un bâtiment situé en bord de mer, avec sanitaires, douches et trois grandes chambres collectives. C'est vraiment sympa d'être tous ensemble et cela permet en plus à certains de distribuer généreusement des coups de polochon et de faire quelques lits en portefeuille.

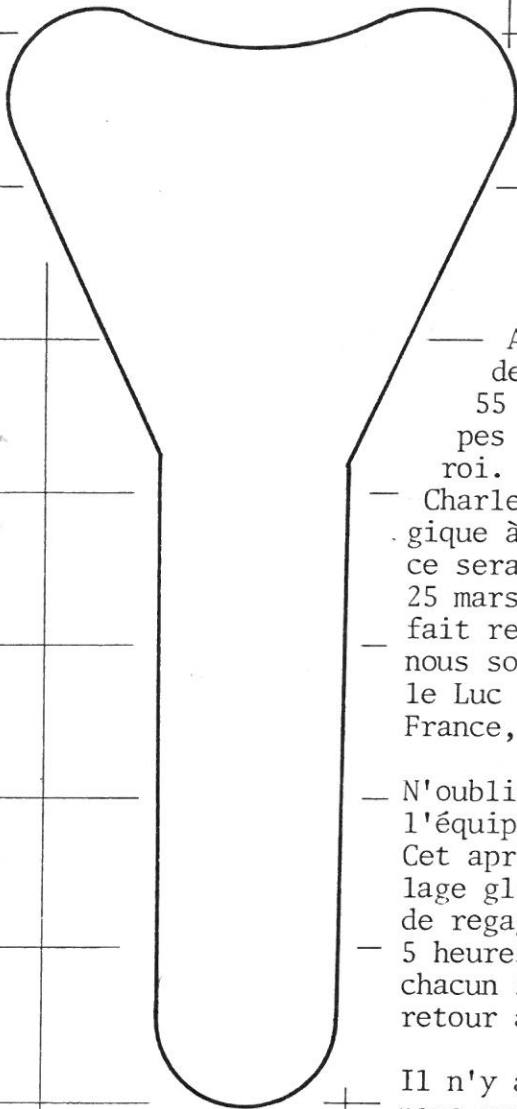
La plongée de l'après midi s'effectue non loin de BELLE ILE. En arrivant vers le lieu supposé de plongée, l'Ile nous est bien visible mais sournoisement la brume arrive et nous avale. S.T.'RP !!! Le bateau lui fait des ronds sur l'eau, à la recherche des rochers. Hélas le sondeur est en panne, ceci explique que toutes les palanquées remontent avec du sable plein les yeux. HE OUI, le capitaine ayant mouillé à vu de nez (normal par temps de brouillard), a raté son créneau. Certains mécontents de leur plongée, appellent discrètement "RAOUL" à leurs secours. Toi qui te demandes qui c'est, ne soit pas impatient de faire sa connaissance. De retour au port, nous retrouvons nos charmantes accompagnatrices qui nous content leurs exploits de la journée, devant une bolée de cidre et une crêpe bien méritée. Le temps de mettre les combinaisons à sécher dans le hangar à voiles, de prendre une bonne douche chaude et l'heure du repas est sonnée. Notons au passage que les repas sont pris dans une ambiance de restaurant universitaire, et que tout le monde fut satisfait de la qualité et quantité. En ce premier soir, nous n'avons pas de problème pour trouver le sommeil.

La douce voix de Michel nous réveille en ce samedi matin. Dehors le temps s'est rafraîchi, il fait gris et le vent souffle. La journée s'écoule au même rythme que la précédente. Deux plongées, l'une sur des roches (Martine allume tes antibrouillard !!!), l'autre sur l'épave d'un énorme vapeur (fantôme le vaisseau ???). Pour les détails demande à ceux qui y étaient. Cela te donneras l'occasion de faire leur connaissance si ce n'est pas déjà fait. Certains trouvent encore la force d'aller finir la soirée en boîte à CARNAC, les gourmands dont je fais partie préfèrent la crêperie, les joueurs une partie de tarot. En ce dimanche matin, la température à encore chutée et le vent est toujours là. Ceci nous vaut une belle onglée sur le bateau " BRRRR " !. Heureusement, il fait meilleur dans l'eau que dehors. Nous avons ce matin, le plaisir de plonger sur les rochers loupés le premier jour. Ceci nous permet d'admirer de nombreux poissons dont une belle roussette.

Hélas les meilleures choses ont une fin et il nous faut rentrer sur PARIS, des souvenirs plein la tête, en rêvant déjà à la prochaine sortie.

J'espère que ces quelques lignes te donneront l'envie de venir avec nous. En tout cas sache que tu seras toujours le bienvenu .





Suite à l'invitation au tournoi de HOCKEY subaquatique de Sedan, un car de 20 places nous attend devant la piscine du Chesnay, la nuit est encore là, en ce dimanche matin de décembre, 15 enthousiastes, nouveaux, anciens, sont présents.

Une dernière vérification, les bonnets, les crosses, les palets, OK, nous partons.

Après un arrêt à Reims (parle moi de Champagne) un contrôle de douane volante (faut voir la gueule des douaniers) et un 55 km/h de moyenne, nous arrivons à Sedan. Un bonjour aux équipes présentes : Sedan, Reims, L.V.C, Ukange, plaisir, Charles-roi.

Charles-roi, une équipe fort sympathique, qui nous invite en Belgique à leur tournoi annuel, 15 jours avant le championnat de France, ce sera une bonne préparation, si la qualification est obtenue le 25 mars, au championnat d'Ile de France. Un tirage au sort, nous fait rencontrer Charles-roi, c'est une revanche du mois de juin ; nous sommes battus 4/3, le Luc 2 (lille université club) gagné 6/1 le Luc 1. battus 8/0; c'est dur . mais contre la 2ème équipe de France, c'est logique, c'est la loi du sport, les meilleurs gagnent.

N'oublions pas nos "charmantes" joueuses. Elles ont participé avec l'équipe de plaisir à 2 matchs féminins contre Reims et Ukange.

Cet après-midi est passé trop vite au bord de la piscine au carrelage glissant. Une photo de l'équipe (merci Michel) et il est temps de regagner nos pénates. Un 20 km/h en côte, des boulons perdus,

5 heures de car, une partie de tarrot, des conclusions des matchs chacun sa petite histoire, de la gaieté, des éclats de rire, et retour au point de départ il est 23 heures.

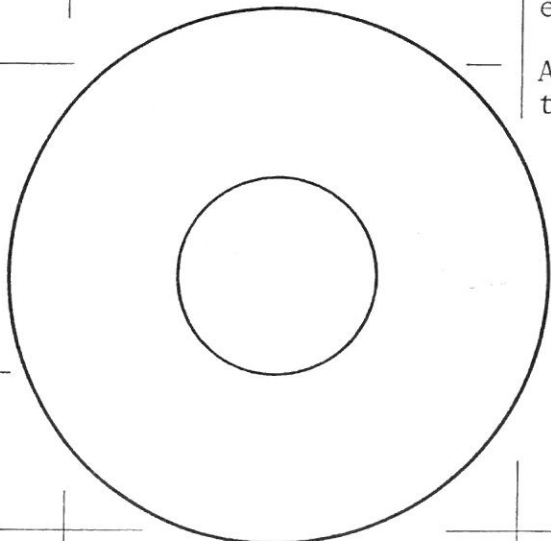
Il n'y a pas de trainard pour aller se coucher. Mais malgré tout, nous pensons tous aux prochains matchs et à l'entraînement du lundi où tu sera accueilli avec chaleur (dans l'eau froide) pour une initiation.



Une équipe féminine est en voie de se créer. Il faudrait encore quelques recrues. Si tu aimes l'élément liquide, garder la forme, acquérir une bonne aquacité, tout en t'amusant dans une ambiance sympa. Le hockey subaquatique est fait pour toi.

le LUNDI 19h45, à la piscine, tu demandes Florence ou Hélène elles seront contentes de te recevoir.

Aucune cotisation supplémentaire n'est demandée et tu ne t'engages à rien en venant nous voir.



JEAN-LUC